

# String-Wechselrichter (8-23 kW)



## SUN2000-8/10/12/15/17/20/23KTL



### Intelligent

- Bis zu 3 MPP Tracker für Anpassung an unterschiedliche Modultypen oder -anzahl mit unterschiedlichen Ausrichtungen
- Anschluss bis zu 6 Strings mit intelligenter Überwachung und Fehlerdiagnose
- RS485 and USB Anschlüsse für Überwachung und Datenübertragung
- Graphisches LCD und Fernüberwachung

### Effizient

- Photonentestergebnis für SUN2000-20KTL: A+/A+ bei mittlerer und hoher Einstrahlung
- Maximaler Wirkungsgrad 98,6 %
- Europäischer Wirkungsgrad 98,3 %

### Sicher

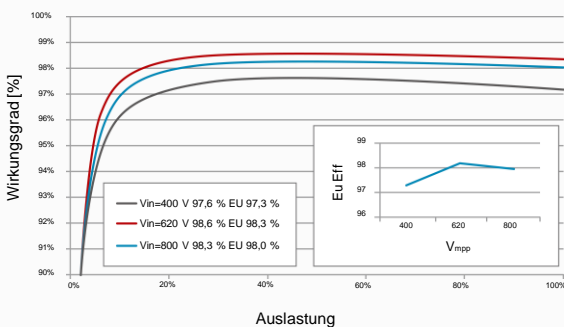
- Integrierter Überspannungsschutz Typ II für DC und AC
- Geräuschpegel  $\leq 29$  dB, EMV Klasse B
- Fehlerstromüberwachung

### Zuverlässig

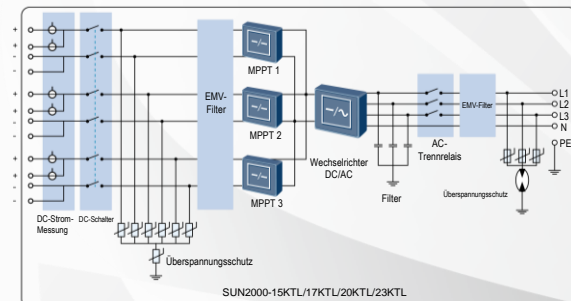
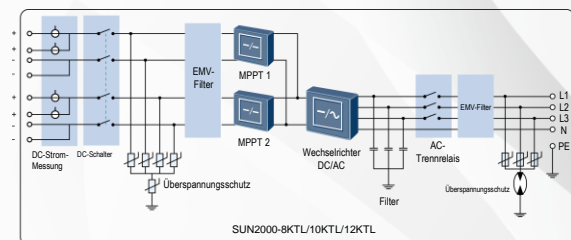
- Sorgfältig ausgewählte Komponenten - Gewährleistung bis zu 25 Jahre
- Natürliche Konvektionskühlung ohne externe Lüfter
- Schutzart IP65 für Außenaufstellung



### Wirkungsgrade



### Übersicht



# String-Wechselrichter (8-23 kW)



Technische Daten	SUN2000-8KTL	SUN2000-10KTL	SUN2000-12KTL	SUN2000-15KTL	SUN2000-17KTL	SUN2000-20KTL	SUN2000-23KTL
<b>Wirkungsgrad</b>							
Max. Wirkungsgrad	98.5%	98.5%	98.5%	98.6%	98.6%	98.6%	98.6%
Europäischer Wirkungsgrad	98.0%	98.0%	98.0%	98.3%	98.3%	98.3%	98.3%
<b>Eingang</b>							
Max. Gleichstromeingang	9,100 W	11,400 W	13,700 W	17,100 W	19,200 W	22,500 W	23,600 W
Max. Eingangsspannung	1000 V	1000 V	1000 V	1000 V	1000 V	1000 V	1000 V
Max. Eingangsstrom pro MPPT	18 A	18 A	18 A	18 A	18 A	18 A	18 A
Min. Betriebsspannung	200 V	200 V	200 V	200 V	200 V	200 V	200 V
MPP-Betriebsspannungsbereich	320 – 800 V	320 – 800 V	380 – 800 V	400 – 800 V	400 – 800 V	480 – 800 V	480 – 800 V
Nenneingangsspannung	620 V	620 V	620 V	620 V	620 V	620 V	620 V
Max. Anzahl Eingänge	4	4	4	6	6	6	6
Anzahl MPP-Tracker	2	2	2	3	3	3	3
<b>Ausgang</b>							
AC-Nennleistung	8,000 VA	10,000 VA	12,000 VA	15,000 VA	17,000 VA	20,000 VA	23,000 VA
AC-Ausgangsleistung	8,800 VA	11,000 VA	13,200 VA	16,500 VA	18,700 VA	22,000 VA	23,000 VA
Nennausgangsspannung	3 × 230 V/400 V+N+PE 3 × 220 V/380 V+N+PE	3 × 230 V/400 V+N+PE 3 × 220 V/380 V+N+PE	3 × 230 V/400 V+N+PE 3 × 220 V/380 V+N+PE	3 × 230 V/400 V+N+PE 3 × 220 V/380 V+N+PE	3 × 230 V/400 V+N+PE 3 × 220 V/380 V+N+PE	3 × 230 V/400 V+N+PE 3 × 220 V/380 V+N+PE	3 × 230 V/400 V+N+PE 3 × 220 V/380 V+N+PE
AC-Nennfrequenz	50/60 Hz	50/60 Hz	50/60 Hz	50/60 Hz	50/60 Hz	50/60 Hz	50/60 Hz
Max. Ausgangsstrom	12.8 A	16 A	19.2 A	24 A	27.2 A	32 A	33.5 A
Einstellbarer Leistungsfaktor	0,8 voreilend ... 0,8 nacheilend	0,8 voreilend ... 0,8 nacheilend	0,8 voreilend ... 0,8 nacheilend	0,8 voreilend ... 0,8 nacheilend	0,8 voreilend ... 0,8 nacheilend	0,8 voreilend ... 0,8 nacheilend	0,8 voreilend ... 0,8 nacheilend
Max. Klirrfaktor	<3%	<3%	<3%	<3%	<3%	<3%	<3%
<b>Schutz</b>							
Integrierte Freischaltstelle	Ja	Ja	Ja	Ja	Ja	Ja	Ja
Inselnetzüberwachung	Ja	Ja	Ja	Ja	Ja	Ja	Ja
AC-Überstromschutz	Ja	Ja	Ja	Ja	Ja	Ja	Ja
DC-Verpolungsschutz	Ja	Ja	Ja	Ja	Ja	Ja	Ja
PV-String Fehlerdiagnose	Ja	Ja	Ja	Ja	Ja	Ja	Ja
DC-Überspannungsableiter	Type II	Type II	Type II	Type II	Type II	Type II	Type II
AC-Überspannungsableiter	Type II	Type II	Type II	Type II	Type II	Type II	Type II
Isolationsüberwachung	Ja	Ja	Ja	Ja	Ja	Ja	Ja
Fehlerstromerkennung	Ja	Ja	Ja	Ja	Ja	Ja	Ja
<b>Display und Kommunikation</b>							
Display	Grafik-LCD	Grafik-LCD	Grafik-LCD	Grafik-LCD	Grafik-LCD	Grafik-LCD	Grafik-LCD
RS 485	Ja	Ja	Ja	Ja	Ja	Ja	Ja
USB	Ja	Ja	Ja	Ja	Ja	Ja	Ja
<b>Allgemeine Daten</b>							
Abmessungen (BxHxT)	520 x 610 x 255 mm (20,5 x 24,0 x 10,0 in.)	520 x 610 x 255 mm (20,5 x 24,0 x 10,0 in.)	520 x 610 x 255 mm (20,5 x 24,0 x 10,0 in.)	520 x 610 x 255 mm (20,5 x 24,0 x 10,0 in.)	520 x 610 x 255 mm (20,5 x 24,0 x 10,0 in.)	520 x 610 x 255 mm (20,5 x 24,0 x 10,0 in.)	520 x 610 x 255 mm (20,5 x 24,0 x 10,0 in.)
Gewicht	40 kg	40 kg	40 kg	48 kg	48 kg	48 kg	48 kg
Betriebstemperaturbereich	-25 bis +60 °C (-13 bis +140 °F)	-25 bis +60 °C (-13 bis +140 °F)	-25 bis +60 °C (-13 bis +140 °F)	-25 bis +60 °C (-13 bis +140 °F)	-25 bis +60 °C (-13 bis +140 °F)	-25 bis +60 °C (-13 bis +140 °F)	-25 bis +60 °C (-13 bis +140 °F)
Kühlung	Natürliche Konvektion	Natürliche Konvektion	Natürliche Konvektion	Natürliche Konvektion	Natürliche Konvektion	Natürliche Konvektion	Natürliche Konvektion
Maximale Aufstellhöhe	3000 m	3000 m	3000 m	3000 m	3000 m	3000 m	3000 m
Relative Luftfeuchte (nicht kondensierend)	0–100%	0–100%	0–100%	0–100%	0–100%	0–100%	0–100%
DC-Steckverbinder	Amphenol H4	Amphenol H4	Amphenol H4	Amphenol H4	Amphenol H4	Amphenol H4	Amphenol H4
AC-Steckverbinder	Amphenol C16/3	Amphenol C16/3	Amphenol C16/3	Amphenol C16/3	Amphenol C16/3	Amphenol C16/3	Amphenol C16/3
Schutzart (nach IEC 60529)	IP 65	IP 65	IP 65	IP 65	IP 65	IP 65	IP 65
Eigenverbrauch, nachts	< 1 W	< 1 W	< 1 W	< 1 W	< 1 W	< 1 W	< 1 W
Topologie	Transformatorlos	Transformatorlos	Transformatorlos	Transformatorlos	Transformatorlos	Transformatorlos	Transformatorlos
Typischer Geräuschpegel	≤ 29 dB	≤ 29 dB	≤ 29 dB	≤ 29 dB	≤ 29 dB	≤ 29 dB	≤ 29 dB
Garantie	5 Jahre Wahlweise 10/15/20/25 Jahre	5 Jahre Wahlweise 10/15/20/25 Jahre	5 Jahre Wahlweise 10/15/20/25 Jahre	5 Jahre Wahlweise 10/15/20/25 Jahre	5 Jahre Wahlweise 10/15/20/25 Jahre	5 Jahre Wahlweise 10/15/20/25 Jahre	5 Jahre Wahlweise 10/15/20/25 Jahre